

# 用于比赛和航行的 DX900+ 多记录传感器



DX900+ and CAST app

## 电磁速度传感器— 无需桨轮维护

### 特征

- 测量横向和纵向速度，从而对风压偏航角度和对水速度进行即时计算，且没有延迟或额外输入
- 测量倒速和侧边速度（在非常轻的风力条件下以及在机动船上进行停靠等快速动作）
- 输出双轴速度、水温与船身姿态，且无移动部件
- 除偏航外，还可输出倾侧度和纵倾
- 无线连接到AIRMAR CAST应用程序，便于进行速度校准和配置
- 将配置存储到设备内，并将校准后的数据传输到船载显示器
- 易于进行改装，可伸缩插头适合大多数现有的51毫米(2)P617V AIRMAR贯穿船体的外壳
- 没有需要进行清洁或维护的桨轮。没有易损坏或易磨损的移动部件

### 电磁测速 – 工作原理

DX900+表面的四个金属柱之间产生一个小的电磁电荷。当水在柱子之间流过时，它产生的电压可以被测量并转换为速度。速度的计算与水流方向无关，从而可以进行360度精确测量。



AIRMAR® ...您船体下的设备.

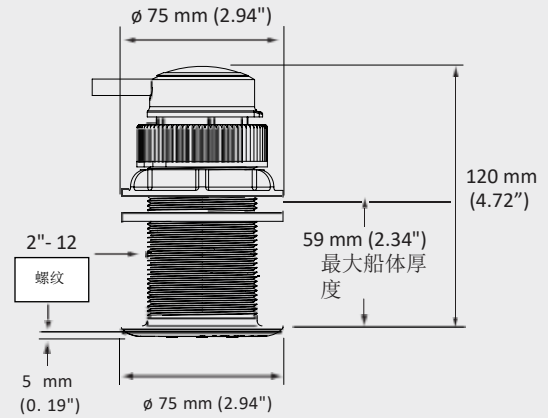
 **AIRMAR**  
TECHNOLOGY CORPORATION

## CAST™ 应用程序的特征

- DX900+ S或Android的AIRMAR CAST™应用进行无线连接。
- 以一种简单、直观的方式校准速度，不受船载仪器品牌或型号的影响。
- DX900+存储校准和配置，并将数据发送到NMEA网络。



## 尺寸



### P717V外壳\*

\*可提供低轮廓、塑料或不锈钢外壳。且为P617V外壳的改型。

## 规格

横向速度范围	± 6节
纵向速度范围	± 60节
横向与纵向速度的精度	for 10节以下的速度为+/- 0.1节 10节以上的速度为+/- 1%
显示分辨率	0.01节
输出	NMEA 0183 (标准)
可配置数据更新速率	高达10 Hz
运行温度范围	-15°C至55°C (5°F至131°F)
水温精确度	+0.5°C (+1.0°F)
电源电压	9 V直流至16 V直流
平均功耗	2.5W (标准)
传感器线缆长度	6m (标准)
堵头	有
重量 (传感器、盒体与线缆)	2.25 lbs.

**备注:** 与水接触的传感针由高质量合金制成，可进行非常稳定的测量并具备很高的抗腐蚀性。

## NMEA 0183 传输句段

句段	描述	ON BY DEFAULT FOR EM LOG ST	MAXIMUM LENGTH (CHARS)
\$YXMTW	海水温度	✓	20
\$VMVBW	双重对地/对水速度	✓	35
\$VWVHW*	过水速度	✓	30
\$VWVLW*	过水距离	✓	45
\$YXXDR(T)	换能器测量: 电子板温度与电压	□	43
\$YXXDR(B)	换能器测量: 船体姿态	✓	43
\$VMNLA	航行风压偏航角	✓	19

✓ = 支持并默认启用

□ = 支持但默认未启用

(\*) = 当这些句段被EM记录产品输出时，TalkerID为虚拟机。

(\*\*)= 从Em记录DST电子盒发送到插入部件的专有句段 (默认为开启)

[www.airmarsensor.com](http://www.airmarsensor.com)

TEL: 18562565915



© 艾尔玛科技公司DX900+\_手册\_rN

02/22/22

由于Airmar不断对产品进行改进，所有规格如有更改，恕不另行通知。所有AIRMAR产品的设计宗旨都是为了提供高水平的精度与可靠性，但它们只能作为导航辅助设备，而不能替代传统导航辅助设备和技术。CAST™为AIRMAR科技公司的商标。本文中提到的其它公司或产品名称可能是其各自公司的商标或注册商标，且这些公司并非艾尔玛的附属公司。

